

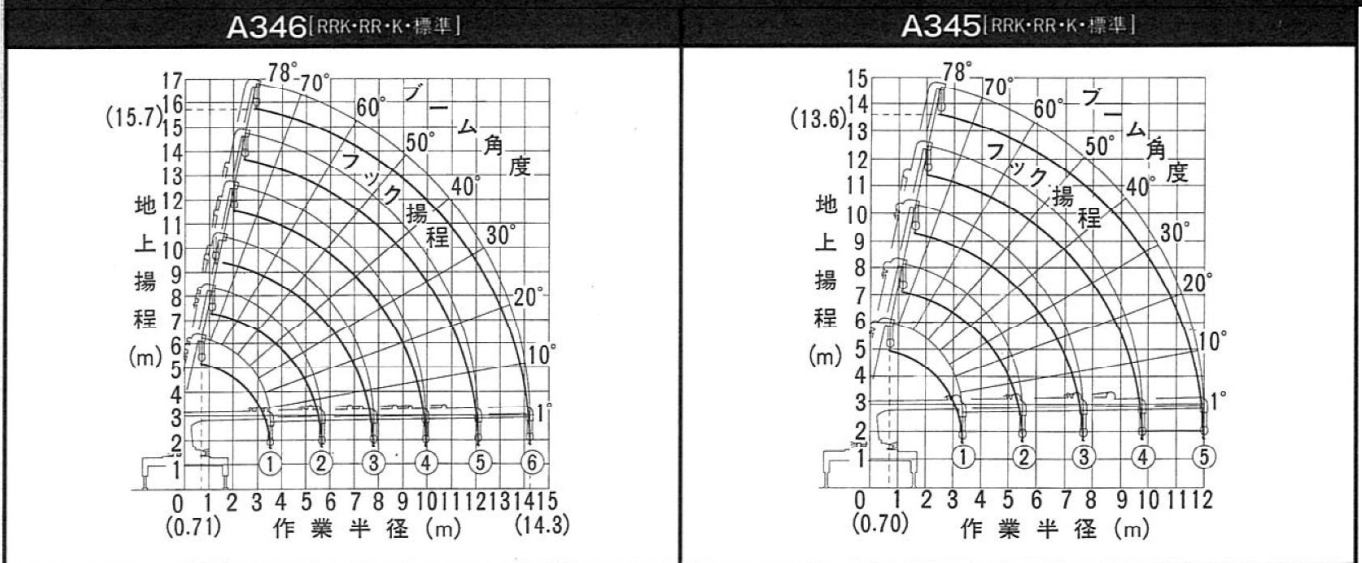
UR-A340 シリーズ

主要諸元

クレーン型式名/ブーム段数	A346[RRK・RR・K・標準] / 6段	A345[RRK・RR・K・標準] / 5段
架装対象車	各社4~5.5t車クラス(但し、車両総重量10t以下、ホイールベース4,200mm以上の限定車型にのみ架装可能)	各社4~5.5t車クラス(但し、車両総重量10t以下)
空車時最大クレーン容量	2.93t×2.4m	2.93t×2.4m
最大地上揚程	約15.7m	約13.6m
最大作業半径	14.3m	12.0m
ブーム伸縮装置	油圧シリンダ+ワイヤロープ式伸縮装置3基	油圧シリンダ3本+ワイヤロープ式伸縮装置
フック巻上速度(ロープ掛数4)	19m/min(5層目)	19m/min(4層目)
巻上ロープ(構成・種類)	6×WS(26) 指定種(切断荷重:4.4t) φ8mm×82m	6×WS(26) 指定種(切断荷重:4.4t) φ8mm×72.5m
ブーム伸長速度(ブーム長さ)	10.82m(3.63m~14.45m)/20sec	8.67m(3.54m~12.21m)/20sec
ブーム上げ速度	1°~78°/8sec	
旋回範囲/速度	360°(連続)/2.5rpm	
アクセルコントロール方式	アクセル運動式クレーン・アウトリガ操作レバー(A.A.方式)及び単独アクセルレバー	
フック格納方式	[RRK・Kタイプ]:専用レバーによる自動格納式 [RR・標準タイプ]:フック掛ロープによる固縛式	
旋回ロック方式	[RRK・Kタイプ]:PTOレバー運動による自動ロック式 [RR・標準タイプ]:フック掛ロープによる固縛式	
フック巻過警報装置	[RRK・Kタイプ]:フック巻過時、「巻上・伸長・起」の自動停止および警報式 [RR・標準タイプ]:フック巻過時、警報式	
ブーム起伏装置	油圧シリンダ直押し式	
巻上装置	油圧モータ駆動 減速機:平歯車減速式 ブレーキ:メカニカル自動ブレーキ (ワイヤロープ押え装置付)	
旋回装置	油圧モータ駆動 減速機:ウォーム+平歯車減速式(ボールベアリング支持) ブレーキ:ウォームセルフロック	
アウトリガ(※)	《横》手動引出し式 《縦》油圧シリンダ直押し式 最大張出し幅:3.4m 中間張出し幅:2.7m	
油圧ポンプ	形式:ギヤ形 定格圧力:175kg/cm ² 定格吐出量:60ℓ/min 定格回転数:1,700rpm	
作動油タンク(容量)	32ℓ	
安全装置	油圧安全弁/油圧自動ロック装置/荷重計/巻過警報装置/荷重指示計(角度計及び巻層計付)/警報ブザー 玉掛けワイヤロープ外れ止め/PTO作動ランプ	

※UR-A346は、回転格納式リヤアウトリガ標準装備(最大張出し幅:2.89m)

作業範囲図



空車時定格総荷重[ton/含フック重量30kg] ★アウトリガ最大張出し時(A346は前・後アウトリガ最大張出し時)/後方・側方吊り

A346[RRK・RR・K・標準] / ホイールベース4,200mm車クラス以上に架装可能(ホイールベース3,700mm車クラスは架装不可)

		作業半径(m)																		
		~2.4	2.5	2.7	3.0	3.5	4.0	4.5	5.0	5.5	6.0	7.0	8.0	9.0	10.0	11.0	12.0	13.0	14.0	14.3
使用 ブーム	①、①+②	2.93	2.78	2.48	2.08	1.53	1.18	0.93	0.78	0.63(5.6m)										
	①+②+③			2.23	2.03	1.53	1.13	0.93	0.78	0.63	0.53	0.43	0.33(7.8m)							
	①+②+③+④						1.03	0.88	0.73	0.63	0.53	0.43	0.33	0.28	0.23(9.9m)					
	①+②+③+④+⑤								0.63	0.55	0.48	0.40	0.33	0.28	0.23	0.18	0.13(12.1m)			
	①+②+③+④+⑤+⑥									0.33(4.9m)	0.30	0.28	0.25	0.23	0.21	0.19	0.17	0.13	0.13	0.09

A345[RRK・RR・K・標準] / ホイールベース3,700mm車クラス以上に架装可能

		作業半径(m)																				
		~2.4	2.5	2.7	3.0	3.5	4.0	4.5	5.0	5.5	6.0	7.0	8.0	9.0	10.0	11.0	12.0					
使用 ブーム	①、①+②	4,200mm車級以上	2.93	2.78	2.48	2.08	1.53	1.18	0.98	0.83	0.68											
		3,700mm車級	2.93	2.73	2.30	1.93	1.43	1.13	0.90	0.75	0.63											
	①+②+③	4,200mm車級以上			2.23	2.03	1.53	1.18	0.98	0.78	0.68	0.58	0.43	0.38(7.7m)								
		3,700mm車級			2.23	1.83	1.38	1.13	0.93	0.78	0.65	0.55	0.43	0.38(7.7m)								
	①+②+③+④	4,200mm車級以上						1.03	0.93	0.78	0.68	0.58	0.43	0.35	0.30	0.28(9.9m)						
		3,700mm車級						1.03	0.93	0.78	0.68	0.58	0.43	0.35	0.30	0.25(9.9m)						
①+②+③+④+⑤	4,200mm車級以上							0.76	0.63	0.55	0.48	0.40	0.35	0.28	0.25	0.23	0.20					
	3,700mm車級							0.76	0.58	0.50	0.43	0.35	0.31	0.28	0.25	0.20	0.16					

■RRKタイプ:ラジコン付フック自動格納式クレーン

■Kタイプ:フック自動格納式クレーン

■RRタイプ:ラジコン付クレーン

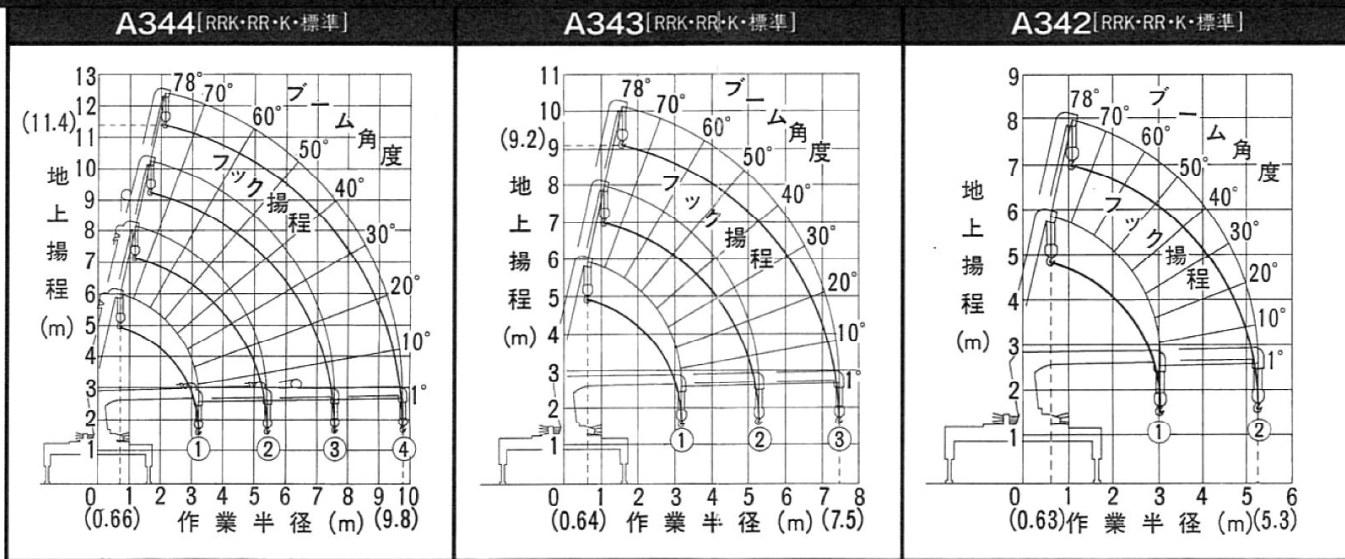
■標準タイプ:スタンダード型クレーン

主要諸元

クレーン型式名/ブーム段数	A344[RRK・RR・K・標準]/4段	A343[RRK・RR・K・標準]/3段	A342[RRK・RR・K・標準]/2段
架装対象車	各社4~5.5t車クラス(但し、車両総重量10t以下)		
空車時最大クレーン容量	2.93t×2.6m*	2.93t×2.6m*	2.93t×2.7m*
最大地上揚程	約11.4m	約9.2m	約7.0m
最大作業半径	9.8m	7.5m	5.3m
ブーム伸縮装置	油圧シリンダ2本+ワイヤロープ式伸縮装置	油圧シリンダ2本	油圧シリンダ
フック巻上速度(ロープ掛数4)	19m/min(4層目)	19m/min(4層目)	19m/min(4層目)
巻上ロープ(構成・種類)	6×Fi(29) B種(切断荷重:3.87t) φ8mm×62.5m	6×Fi(29) B種(切断荷重:3.87t) φ8mm×50.5m	6×Fi(29) B種(切断荷重:3.87t) φ8mm×39.5m
ブーム伸長速度(ブーム長さ)	6.56m(3.41m~9.97m)/16sec	4.38m(3.31m~7.69m)/13sec	2.2m(3.26m~5.46m)/7sec
ブーム上げ速度	1°~78°/8sec		
旋回範囲/速度	360°(連続)/2.5rpm		
アクセルコントロール方式	アクセル連動式クレーン・アウトリガ操作レバー(A.A.方式)及び単独アクセルレバー		
フック格納方式	[RRK・Kタイプ]:専用レバーによる自動格納式 [RR・標準タイプ]:フック掛ロープによる固縛式		
旋回ロック方式	[RRK・Kタイプ]:PTOレバー連動による自動ロック式 [RR・標準タイプ]:フック掛ロープによる固縛式		
フック巻過警報装置	[RRK・Kタイプ]:フック巻過時、「巻上・伸長・起」の自動停止および警報式 [RR・標準タイプ]:フック巻過時、警報式		
ブーム起伏装置	油圧シリンダ直押し式		
巻上装置	油圧モータ駆動 減速機:平歯車減速式 ブレーキ:メカニカル自動ブレーキ		
旋回装置	油圧モータ駆動 減速機:ウォーム+平歯車減速式(ボールベアリング支持) ブレーキ:ウォームセルフロック		
アウトリガ	《横》手動引出し式 《縦》油圧シリンダ直押し式 最大張出し幅:3.4m 中間張出し幅:2.7m		
油圧ポンプ	形式:ギャ形 定格圧力:175kg/cm ² 定格吐出量:60ℓ/min 定格回転数:1,700rpm		
作動油タンク(容量)	32ℓ		
安全装置	油圧安全弁/油圧自動ロック装置/荷重計/巻過警報装置/荷重指示計(角度計及び巻層計付)/警報ブザー 玉掛けワイヤロープ外れ止め/PTO作動ランプ		

*数値は、ホイールベース4,200mm車クラス架装時

作業範囲図



空車時定格総荷重[ton/含フック重量30kg] ★アウトリガ最大張出し時/後方・側方吊り

A344[RRK・RR・K・標準]/ホイールベース3,700mm車クラス以上に架装可能

		作業半径(m)													
		~2.6	2.7	3.0	3.5	4.0	4.5	5.0	5.5	6.0	7.0	8.0	9.0	9.8	
使用ブーム	①、①+②	4,200mm車級以上	2.93	2.48	2.08	1.58	1.23	0.98	0.83	0.78(5.4m)					
		3,700mm車級	2.93(2.5m)	2.43	1.98	1.48	1.18	0.98	0.80	0.70(5.4m)					
	①+②+③	4,200mm車級以上		2.33	1.98	1.58	1.23	0.98	0.83	0.73	0.63	0.50	0.45(7.6m)		
		3,700mm車級		2.33	1.98	1.43	1.15	0.98	0.83	0.73	0.63	0.50	0.45(7.6m)		
①+②+③+④	4,200mm車級以上					1.03	0.93	0.83	0.73	0.63	0.48	0.40	0.35	0.33	
	3,700mm車級					1.03	0.93	0.83	0.73	0.63	0.48	0.40	0.35	0.33	

A343[RRK・RR・K・標準]/ホイールベース3,700mm車クラス以上に架装可能

		作業半径(m)											
		~2.6	2.7	3.0	3.5	4.0	4.5	5.0	5.5	6.0	7.0	7.5	
使用ブーム	①、①+②	4,200mm車級以上	2.93	2.68	2.13	1.58	1.25	1.05	0.90	0.83(5.3m)			
		3,700mm車級	2.93(2.5m)	2.48	1.98	1.53	1.25	1.05	0.90	0.80(5.3m)			
	①+②+③	4,200mm車級以上		2.33	2.03	1.58	1.25	1.03	0.88	0.73	0.66	0.54	0.50
		3,700mm車級		2.33	1.98	1.43	1.15	0.98	0.83	0.73	0.66	0.54	0.50

A342[RRK・RR・K・標準]/ホイールベース3,700mm車クラス以上に架装可能

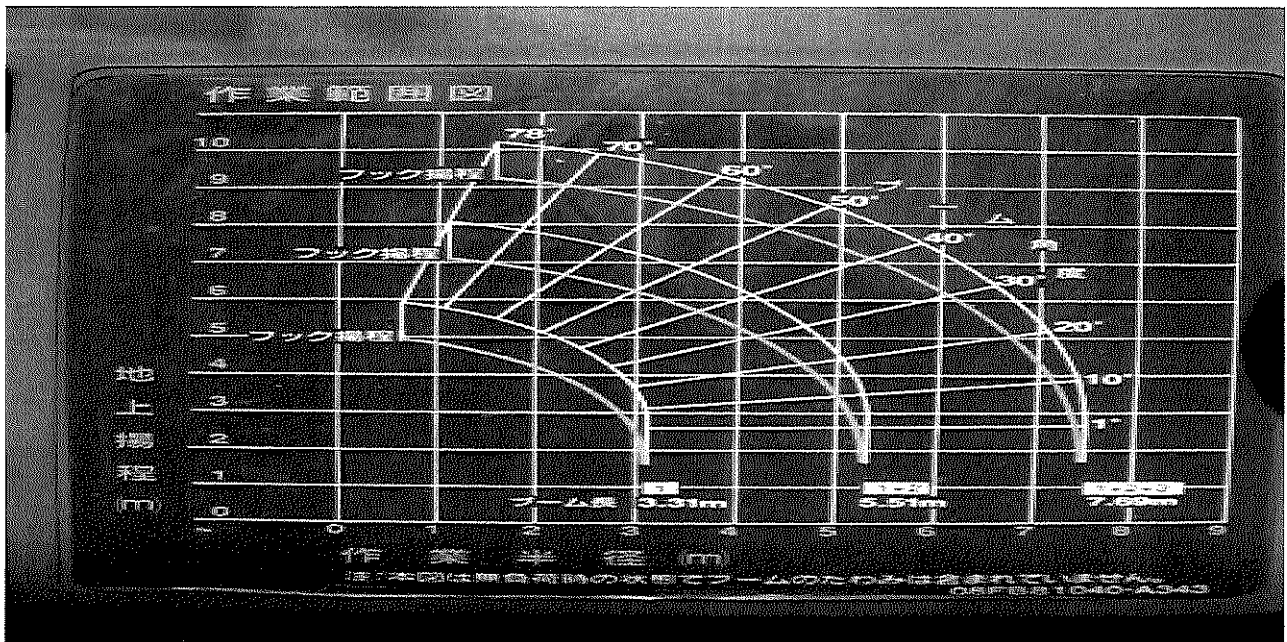
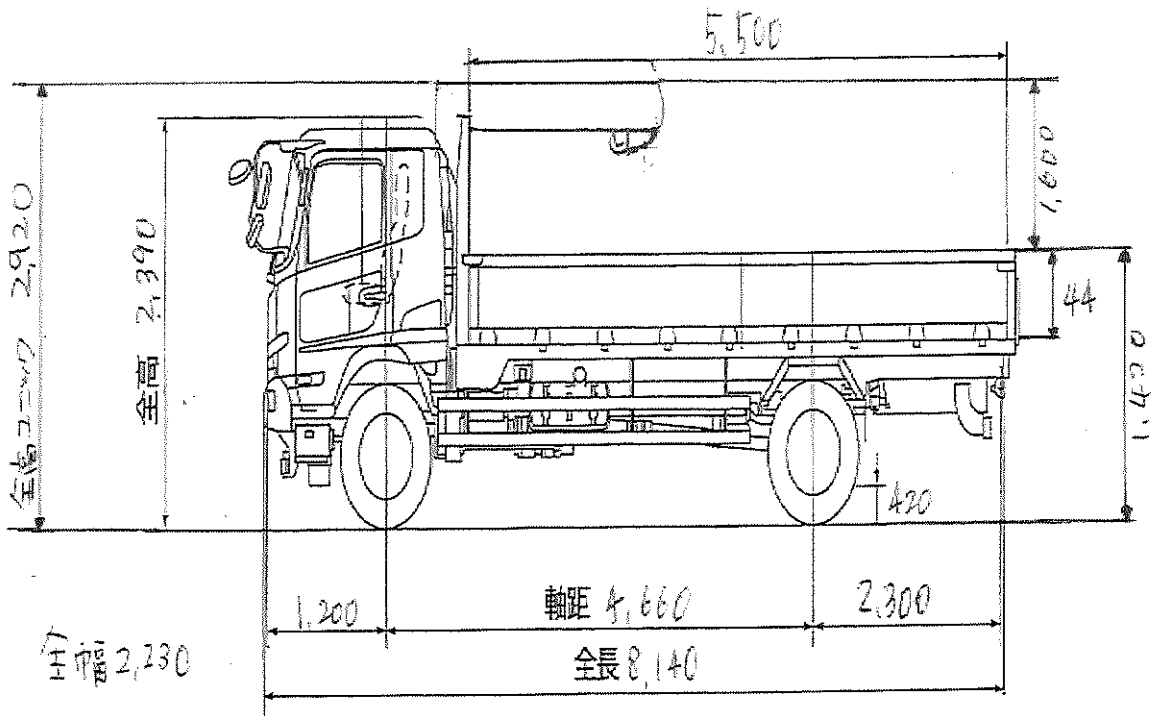
		作業半径(m)								
		~2.5	2.7	3.0	3.5	4.0	4.5	5.0	5.3	
使用ブーム	①、①+②	4,200mm車級以上	2.93	2.13	1.63	1.33	1.10	0.95	0.88	
		3,700mm車級	2.93	2.53	2.03	1.58	1.33	1.10	0.95	0.85

4tユニック性能表

5×10 4枚 4×8 6枚 3×6 11枚

ブーム最長 7,5 m

アウトリガー最大張出 3,500m



空車時定格荷重表

使用ブーム 1 1+2

(後方、側方吊り)

作業半径 (m)	2.0	2.6	2.7	3.5	4.0	4.5	5.0	5.3
空車時 アウトリガー最大張出	2.9	2.9	2.65	1.55	1.22	1.02	0.87	0.8
定格荷重(t) アウトリガー最小張出	1.8	1.2	1.12	0.7	0.6	0.5	0.4	0.4

使用ブーム 1 + 2 + 3

(後方、側方吊り)

作業半径 (m)	2.5	2.7	3.0	3.5	4.0	4.5	5.0	5.5	6.0	6.5	7.48
空車時 アウトリガー最大張出	2.3	2.3	2.0	1.55	1.22	1.0	0.85	0.7	0.63	0.55	0.47
定格荷重(t) アウトリガー最小張出	0.8	0.76	0.7	0.6	0.5	0.4	0.35	0.3	0.25	0.2	0.2