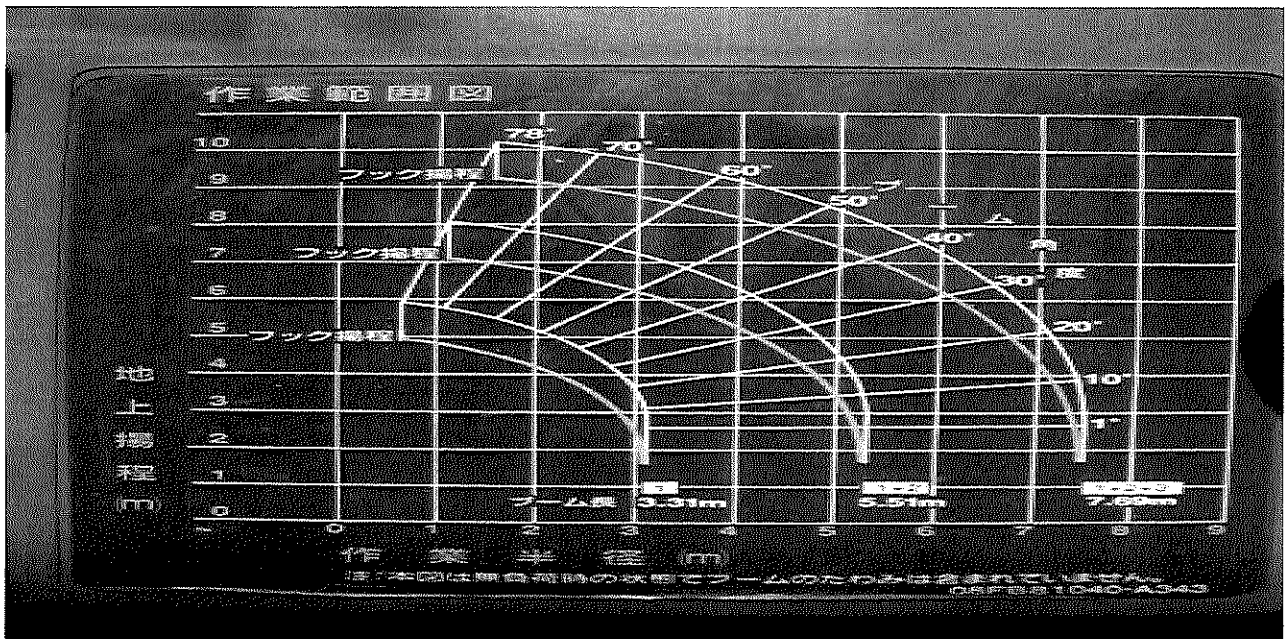
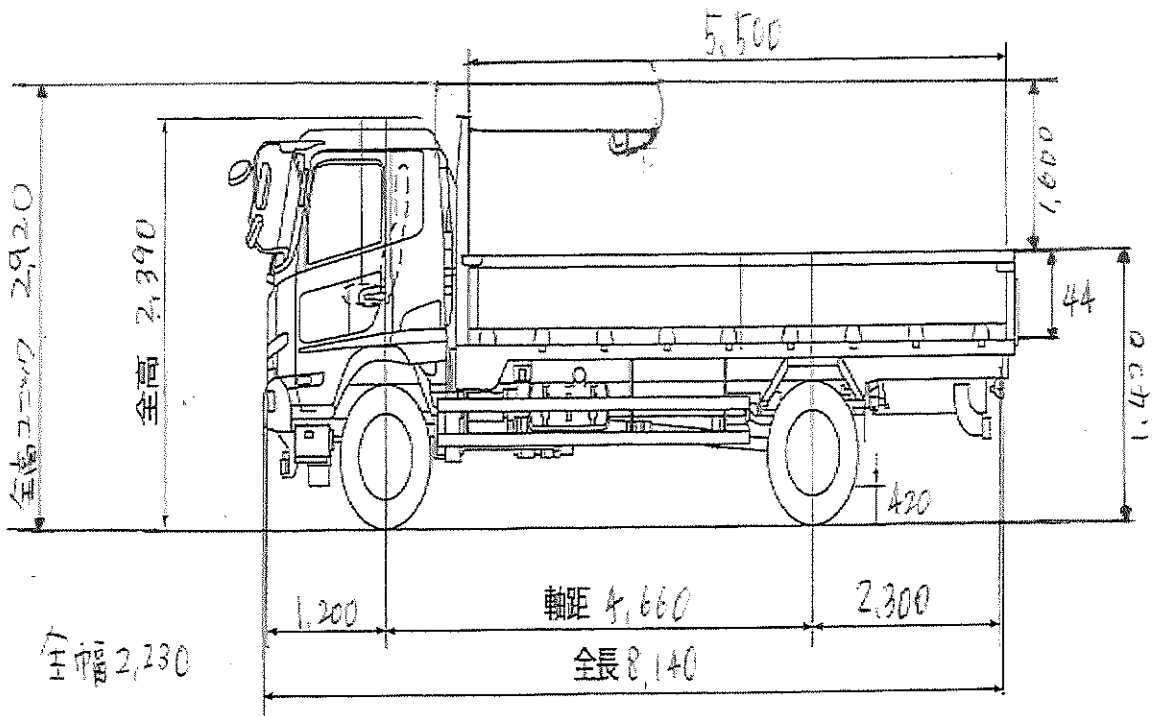


# 4tユニック性能表

5×10 4枚 4×8 6枚 3×6 11枚

ブーム最長 7,5 m

アウトリガー最大張出 3,500m



## 空車時定格荷重表

使用ブーム 1 1+2

(後方、側方吊り)

作業半径 ( m )	2.0	2.6	2.7	3.5	4.0	4.5	5.0	5.3
空車時 アウトリガー最大張出	2.9	2.9	2.65	1.55	1.22	1.02	0.87	0.8
定格荷重(t) アウトリガー最小張出	1.8	1.2	1.12	0.7	0.6	0.5	0.4	0.4

使用ブーム 1 + 2 + 3

(後方、側方吊り)

作業半径 ( m )	2.5	2.7	3.0	3.5	4.0	4.5	5.0	5.5	6.0	6.5	7.48
空車時 アウトリガー最大張出	2.3	2.3	2.0	1.55	1.22	1.0	0.85	0.7	0.63	0.55	0.47
定格荷重(t) アウトリガー最小張出	0.8	0.76	0.7	0.6	0.5	0.4	0.35	0.3	0.25	0.2	0.2